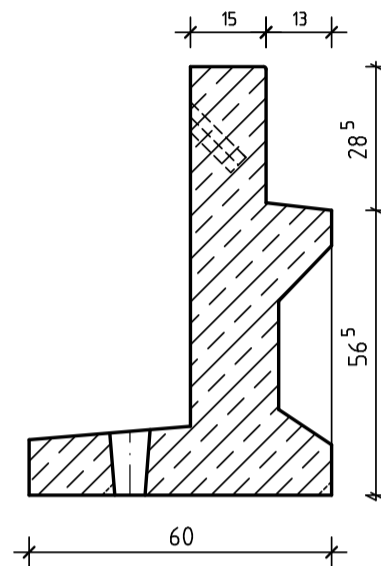
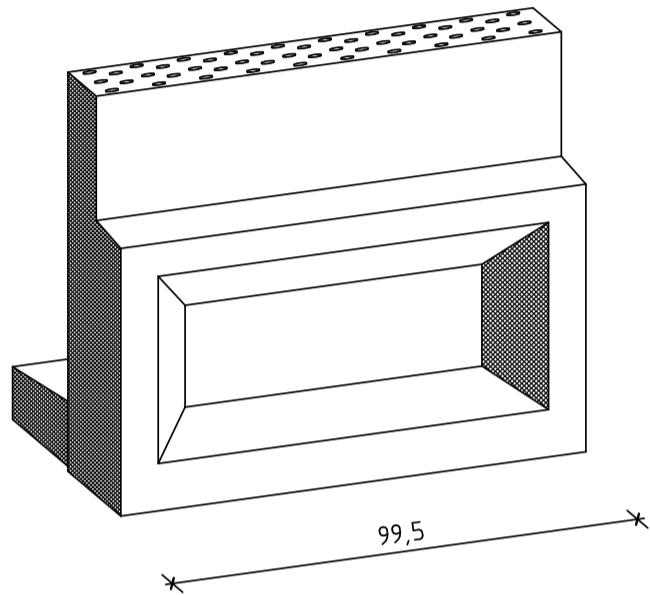
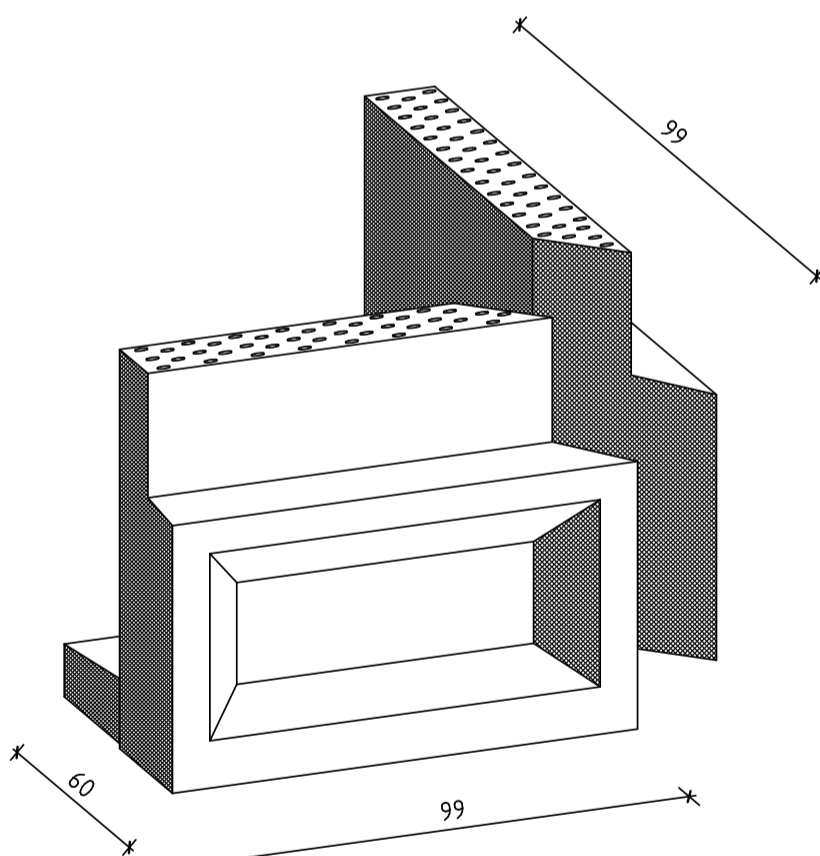


Bahnsteigkante 55 cm über SO, Typ AVG



BSK-51.AVG

Benennung	Artikel-Nr.	Gewicht
Bahnsteigkante 55cm über SO Typ AVG	BBBK55002	505.00 Kg



Benennung	Artikel-Nr.	Gewicht
Eckstein für Bahnsteigkante 55cm ü. SO Typ AVG	BBBK55E003	415.00 Kg
Fundament für Bahnsteigkante 55cm über SO	BBFU002	1970.00 Kg

